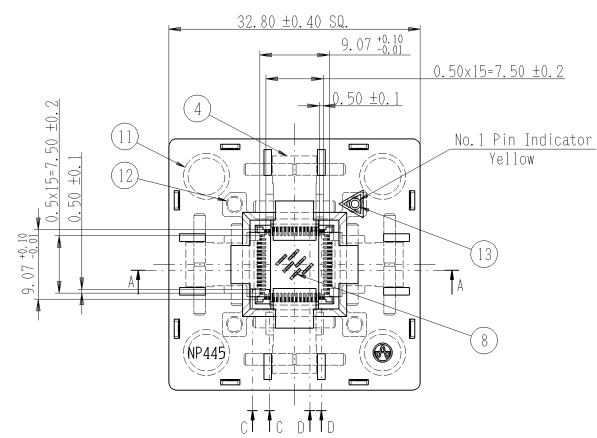


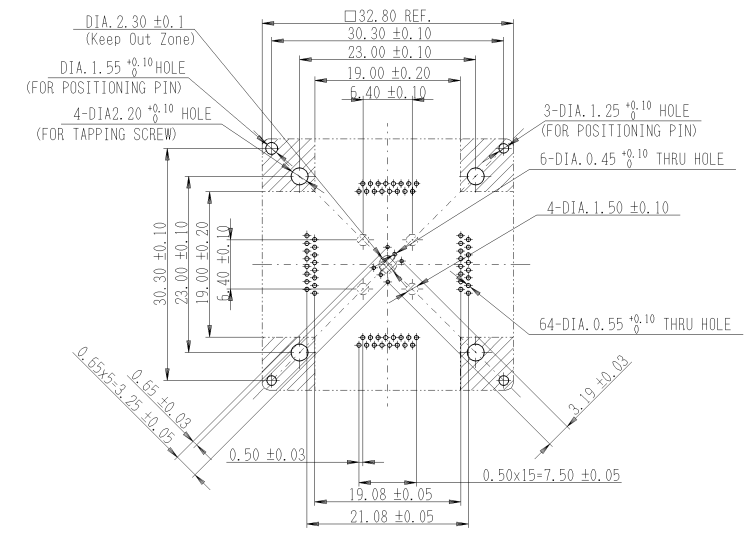
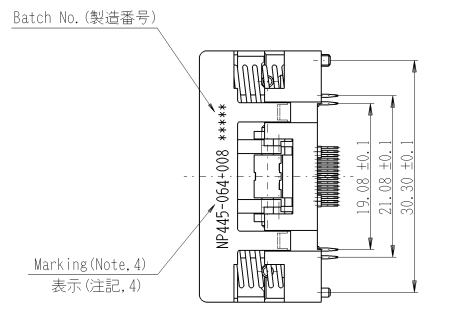
記号×数	変更内容	REVISION DESCRIPTION	承認	検図	担当	年・月・日	変更通知書番号
△×							
△×							
△×							
△×							
△×							



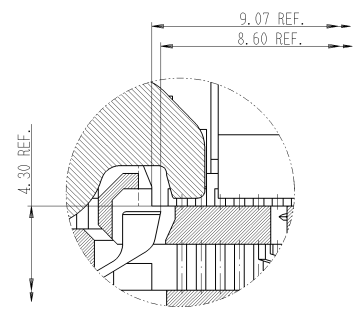
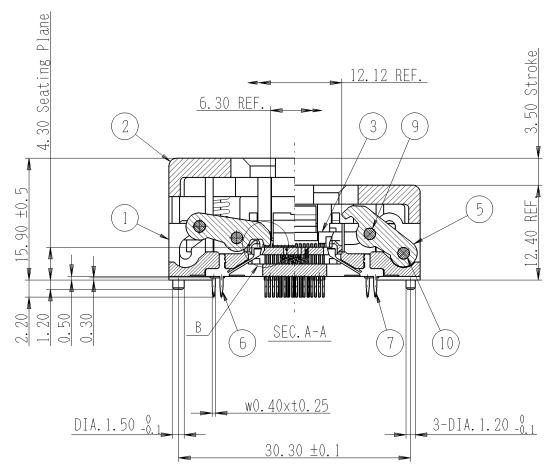
Batch Number Coding
 製造番号表示

** **

Work week. (製造週)
 Year. (製造年)



□ STAND OFF AREA
 CONTACT & THROUGH HOLE PATTERN
 Pattern Shown looking down through top of socket
 プリント板穴あけ寸法図 (表面より透視)



ORDERING CODE: 名称構成

ZERO INSERTION FORCE (ZIF) SOCKET
 ZIFソケットの総称

SERIES DESCRIPTION NUMBER シリーズ名称
 PIN COUNT ソケットの芯数
 DESIGN NUMBER 設計順位

NP445-064-008

- NOTE : 注記
- Package lid surface must remain parallel to insulator base. ICがソケットに正しく装着されている事。
 - Socket should be mounted to the PCB with screws to prevent it from floating during soldering. Mask holes on the PCB to prevent solder migration. 半田付けの際にはねじ止め等にて、ソケットベースがP.W.B.より浮き上がらない様にして下さい。又、半田上がりが発生しない様、マスキング等の処理をして下さい。
 - Items 14 to 16 shall be included with the assembled socket when delivered. 部品番号14~16を納入する際、組み立てず製品と共に梱包する事。
 - Marking shall be done as per the drawing. 図で示す様に表示する事。

- SPECIFICATION / 性能
- INSULATION RESISTANCE: 1000Mohm or more at 100VDC. 絶縁抵抗 : DC100Vで測定し1,000Mohm以上の事。
 - DIELECTRIC WITHSTANDING VOLTAGE: 100VAC for one minute. 耐電圧 : AC100Vを1分間印加して異常の無い事。
 - CONTACT PIN CURRENT RATING: 1.0A per pin. 電流容量 : 1ピンあたり1.0A。
 - CONTACT RESISTANCE: 100mohm or less at 10mA, 20mV. (initial) 接触抵抗 : 測定電流10mA、開放端電圧20mV以下で測定し100mohm以下の事。(初期値)
 - OPERATION TEMPERATURE / 使用温度 : -40Deg. C~+150Deg. C
 - CONTACT FORCE: 0.372N(38gf)/pin approx. 接触力 : 1ピンあたり約0.372N(38gf)。
 - ACTUATION FORCE / 操作力 : 43.12N(4.4kgf) MAX.

16	Spring Lock Washer	4	SUS M2.0	Class2 (Standard Product)
15	Plain Washer	4	SUS M2.0	Small Circular (Standard Product)
14	Cross Recessed Pan Head Tapping Screw	4	SUS M2.0x6	Type-2 with Scraped Point (Standard Product)
13	Optical Alignment Pin-01	1	PES (GF)	Yellow
12	K5101	4	SUS	Standard Product
11	CS381	4	SUS	
10	D15-133#SF	4	SUS	
9	B15-107#SF	4	SUS	
8	CT3340	6	BeCu t0.18	Ni-Au PL. (AF)
7	CT3339-B	32	BeCu t0.25	Ni-Au PL. (AF)
6	CT3339-A	32	BeCu t0.25	Ni-Au PL. (AF)
5	NP445-064-008 #LT-2	2	PEI (GF)	BLACK
4	NP445-064-008 #LT-1	2	PEI (GF)	BLACK
3	NP445-064-008 #LB	1	PEI (GF)	BLACK
2	NP445-048-001 #CV	1	PEI (GF)	BLACK
1	NP445-064-002 #IN	1	PEI (GF)	BLACK

部品番号 ITEM 部品名 DESCRIPTION 個数 QNT. 材質・寸法 MATERIAL 記事 CONTENT

山一電機株式会社 YAMAICHI ELECTRONICS Co., Ltd.
 山一電機(株) 名称 (TITLE) QFN-p0.5-64pin
 部品番号 (PART NO.) NP445-064-008

TOLERANCES: ±0.3
 Unless otherwise specified

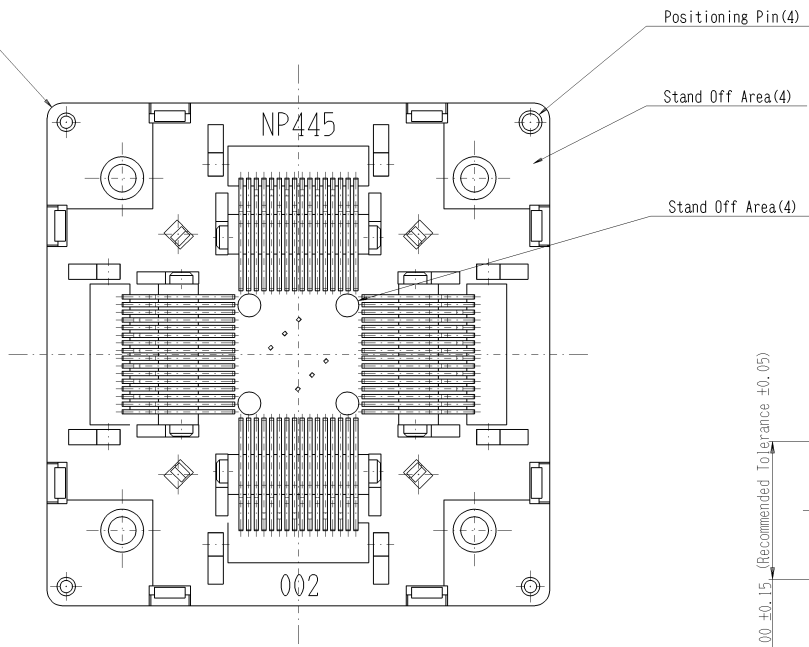
尺度 SCALE	承認 APP.	承認 APP.	検図 CHK.	製図 DRW.	設計 DESGN.	名称 (TITLE)
2/1						NP445-064-008
単位 mm						
DIMENSION 三角図法 3RD ANGLE PROJECTION						

承認 M. Sato 承認 K. Ichihara 検図 K. Honda 製図 K. Honda 設計 K. Honda

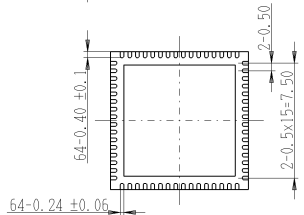
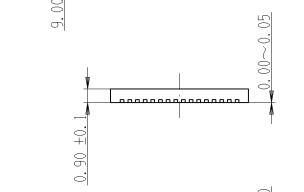
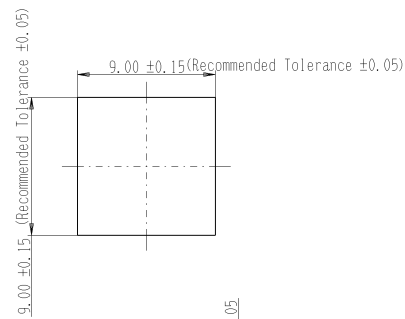
図番 (DRAW. NO.) A110892-001 Sheet No. 1/2 REV. A

A2-ED005-01-07

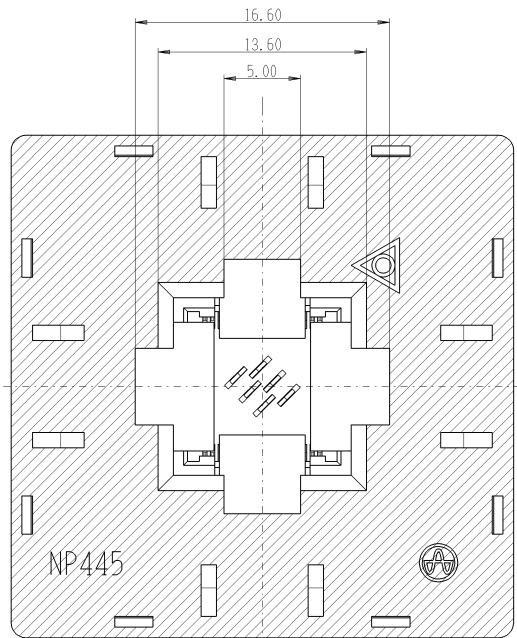
No. 1 Pin Corner



BOTTOM VIEW
(S=Free)



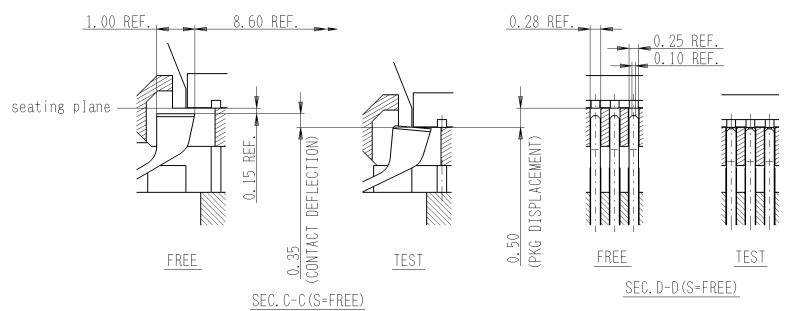
IC PACKAGE OUTLINE (REF.)
適合IC参考図



This device can be pressed on the hatched areas shown in drawing above.
ソケット操作時、カバーの印部を押して使用のこと。

OPERATING METHOD / 操作方法

- IC INSERTION OPERATION / IC挿入操作
 - Push the cover all the way down until it stops then insert the IC on top of package guide.
カバーを押し切った状態でガイドプレートの上にICを落とし込みます。
 - To lock the IC in place, release the cover.
カバーを開放することによりICが嵌合状態となります。
- IC REMOVING OPERATION / IC抜き操作
 - Push the cover all the way down until it stops then take the IC out.
(when the cover is pushed down, a vacuum method can be used to pull out the IC.)
カバーを押し切った状態でICが取り出し可能となります。
(ICの取り出しはカバーを押し切った状態で、バキューム等により行ってください。)



Contact part details
(S=FREE)

参考図

TOLERANCES: ±0.3 Unless otherwise specified					2010.01.05 山一電機株式会社 YAMAICHI ELECTRONICS Co., Ltd. 山一電機(株) 分庫 (支店) 名称 (TITLE) QFN-p0.5-64pin NP445-064-008	
尺度 SCALE	2/1	承認 APP.	承認 CHK.	検図 DRW.	設計 DSGN.	図番 (DRW. NO.)
単位 DIMENSION	mm	承認 APP.	承認 CHK.	検図 DRW.	設計 DSGN.	図番 (DRW. NO.)
三角図法 3RD. ANGLE PROJECTION		M. Sato	K. Ichihara	K. Honda	K. Honda	Sheet No. 2/ REV. A